

Барабанные решетки с внутренней подачей RTV



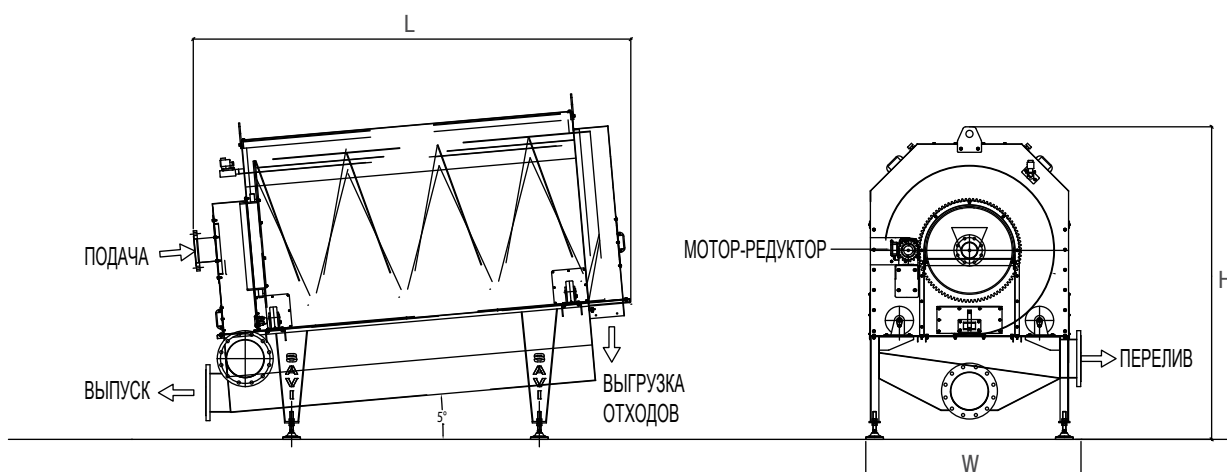
ВЫСОКАЯ СТЕПЕНЬ ИЗВЛЕЧЕНИЯ ОТХОДОВ В КОМПАКТНОМ ИСПОЛНЕНИИ

Барабанная решетка RTV с внутренней подачей сточных вод используется для механической очистки на муниципальных, промышленных очистных сооружениях, также на МБР станциях. Барабанная решетка RTV представляет собой резервуар и спираль, смонтированной внутри барабана для транспортировки отходов. Барабан выполнен из листа нержавеющей стали с перфорацией.

Подача воды происходит внутрь барабана. Решетка счищается при помощи системы промывки, состоящей из трубы с форсунками, работающими под большим давлением.

В процессе обслуживания, вода транспортируется к выпуску, расположенному спереди решетки, тогда как отходы транспортируются к месту выгрузки в задней части решетки. Специальный угол наклона в 5 градусов по отношению к выпускному фланцу способствует удалению воды из отходов, пока они транспортируются. Решетка оборудована также переливным фланцем, который защищает барабан от перелива.

Общие габариты



RTV - БАРАБАННАЯ РЕШЕТКА С ВНУТРЕННЕЙ ПОДАЧЕЙ

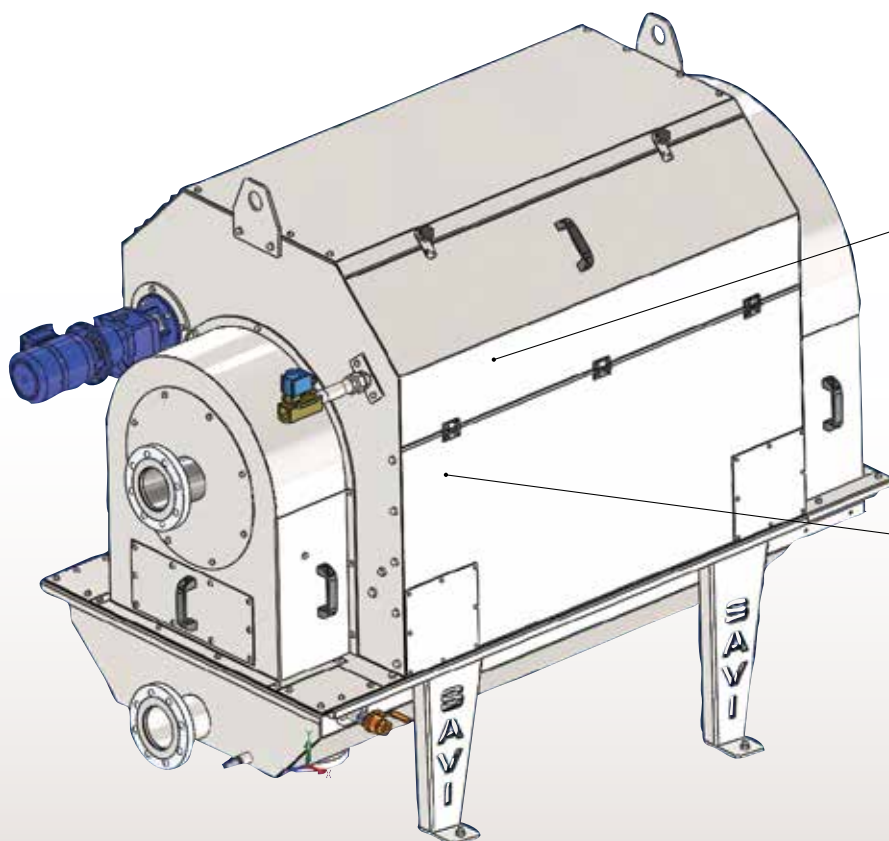
МОДЕЛЬ	ОБЩАЯ ШИРИНА W мм	ОБЩАЯ ДЛИНА L мм	ОБЩАЯ ВЫСОТА H мм	ПОДАЧА	ВЫПУСК	ПЕРЕЛИВ	ПРИВОД кВт
RTV 500X1000	1,000	1,800	1,250	80	150	ND	0.37
RTV 500X1500	1,000	2,400	1,250	80	150	ND	0.37
RTV 900X1000	1,200	2,200	1,780	100	150	100	0.37
RTV 900X1500	1,200	2,650	1,820	100	150	100	0.37
RTV 900X2000	1,200	3,200	1,860	150	200	150	0.37
RTV 1200X2000	1,500	3,300	2,000	200	250	200	0.75
RTV 1200X3000	1,500	4,300	2,200	250	300	250	0.75
RTV 1500X2000	1,800	3,500	2,600	300	350	300	0.75
RTV 1500X2500	1,800	4,000	3,000	300	350	300	0.75
RTV 1500X3000	1,800	4,500	3,500	300	350	300	0.75
RTV 1500X4000	1,800	5,500	4,500	350	400	350	0.75

Преимущества

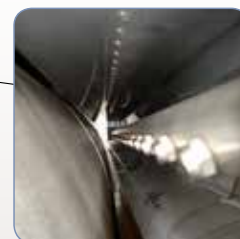
- ✓ Высокая эффективность удаления отходов
- ✓ Размещенные сегменты лопастей внутри барабана постоянно транспортируют отходы к стороне выгрузки
- ✓ Шарниры полностью регулируются и меняются без демонтажа барабана
- ✓ Система промывки и щетки с внешней стороны барабана для предотвращения накопления отходов на внешней стороне барабана
- ✓ Отсутствуют вращающиеся уплотнения
- ✓ Низкое энергопотребление и простая эксплуатация

Технические данные

- Доступно 11 типоразмеров
- Распределитель потока при высоких расходах (опция)
- Рекомендованные прозоры для МБР: 1~3 мм
- Сетка 0,25 ~ 1 мм
- Прозоры барабана (не МБР): 5,0 - 6,0 мм перфорация
- Закрытое исполнение барабана, сухо, отсутствие запахов
- Решетка сделана из нержавеющей стали AISI 304L / 316L
- Панель управления (опция)



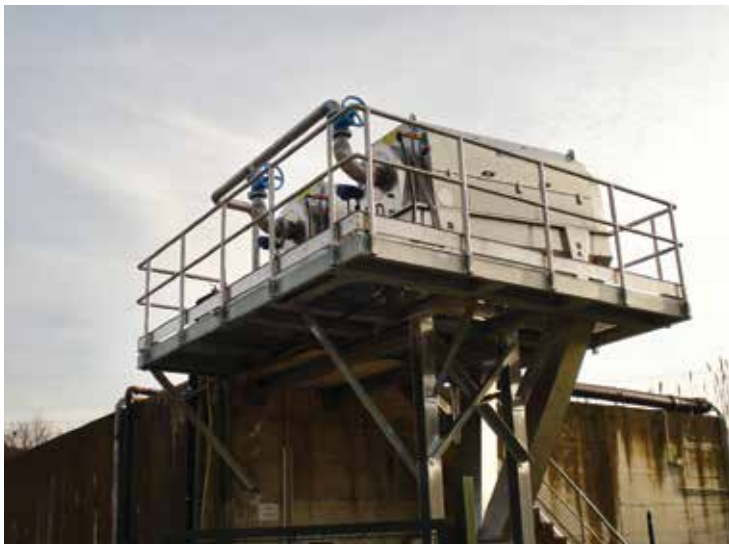
Барабан



Система промывки

Опции

- Распределитель потока при большом расходе
- Электромагнитный клапан
- Кондуктивный датчик уровня на перелив



Апрil 2018 Производители оставляют за собой право вносить изменения в тех. характеристики оборудования



Данная брошюра разработана для стран Европейского союза



Москва

105082, ул. Б. Почтовая,
д.26, стр. 1
Тел.: +7 (495) 663-22-39

Санкт-Петербург

199004, 9-ая линия В.О., д.34,
литера А, офис 407
Тел.: +7 (812) 416 42 02

Екатеринбург

620043, г.Екатеринбург, ул. Начдива
Васильева, д.3а, оф.304
Тел.: +7 (343) 382-07-60

Ростов-на-Дону

344065, г. Ростов-на-Дону, ул. 50-летия,
Ростсельмаша, 2-6/22, 9
Тел.: +7 (863) 219-22-50



SAVECOTM
Member of WAMGROUP[®]

