

# Барабанные решетки с внешней подачей SGR



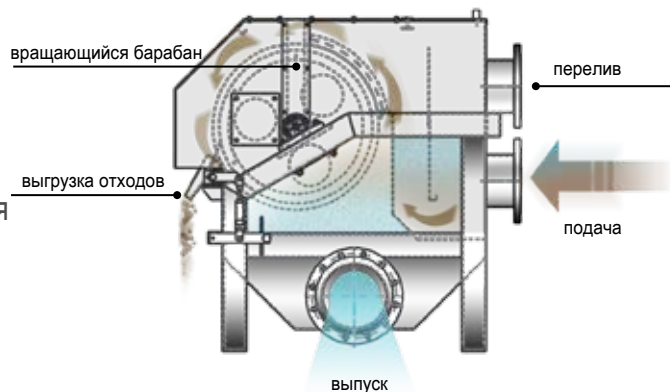
# КОМПАКТНО И НАДЕЖНО - ИДЕАЛЬНЫЙ ВЫБОР

Барабанная решетка SGR с внешней подачей воды используется для тонкой очистки сточных вод как на муниципальных, так и на промышленных очистных сооружениях. Альтернативно, они используются для процеживания технологической воды от промышленных предприятий.

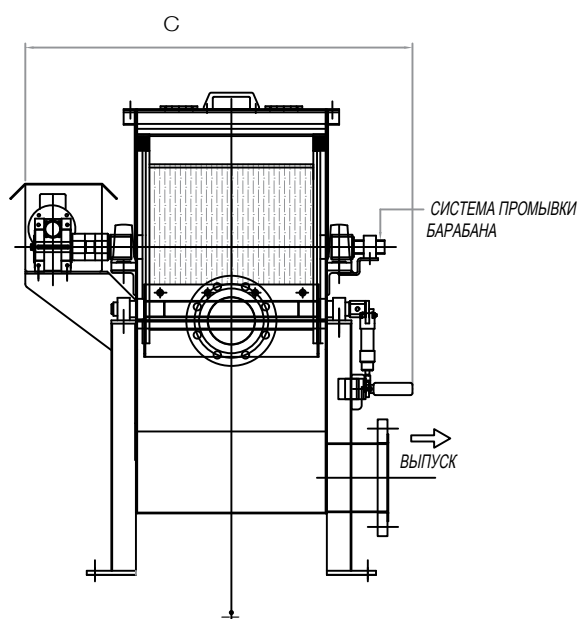
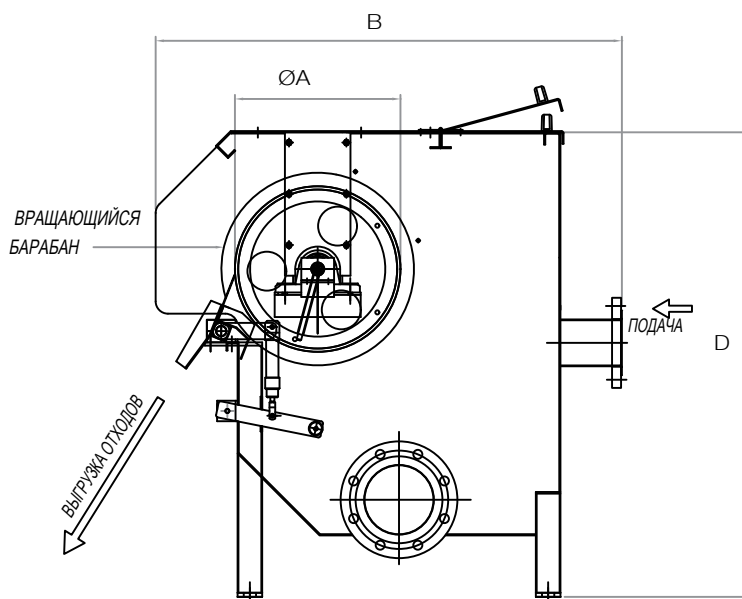
Сточная вода поступает через приемное отделение с внешней стороны барабана.

Боковые уплотнения состоят из нейлоновых направляющих блоков. Отходы задерживаются на внешней стороне барабанной решетки и затем выгружаются. Барабан счищается при помощи латунного скребка.

После процеживания, осветленная сточная вода собирается на дне резервуара и выливается самотеком через сливной фланец. Вращение барабана происходит путем присоединения к мотор-редуктору, установленного на конце барабана. С противоположной стороны установлена система очистки.



## Общие габариты



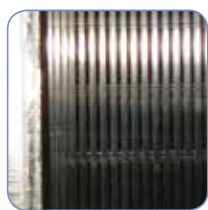
МОДЕЛЬ	ДИАМЕТР БАРАБАНА ММ	ОБЩАЯ ШИРИНА В ММ	ОБЩАЯ ДЛИНА С ММ	ОБЩАЯ ВЫСОТА D ММ	ПОДАЧА	ВЫПУСК	ПРИВОД кВт
SGR 4040	400	945	1,140	1,135	100	150	0.25
SGR 6060	600	1,210	1,430	1,500	200	250	0.37
SGR 6090	600	1,510	1,430	1,500	200	250	0.37
SGR 6150	600	2,140	1,430	1,500	250	300	0.55
SGR 6180	600	2,440	1,430	1,500	300	400	0.55
SGR 9300	900	3,830	2,080	1,570	по 2 x 350	ор 500 x 2,000	1.10

## Преимущества

- ✓ Компактный дизайн, удобно устанавливать в узкие места /
- ✓ Высокая производительность
- ✓ Самоочистка
- ✓ Простая эксплуатация
- ✓ Низкое энергопотребление и незначительные требования по эксплуатации

## Технические данные

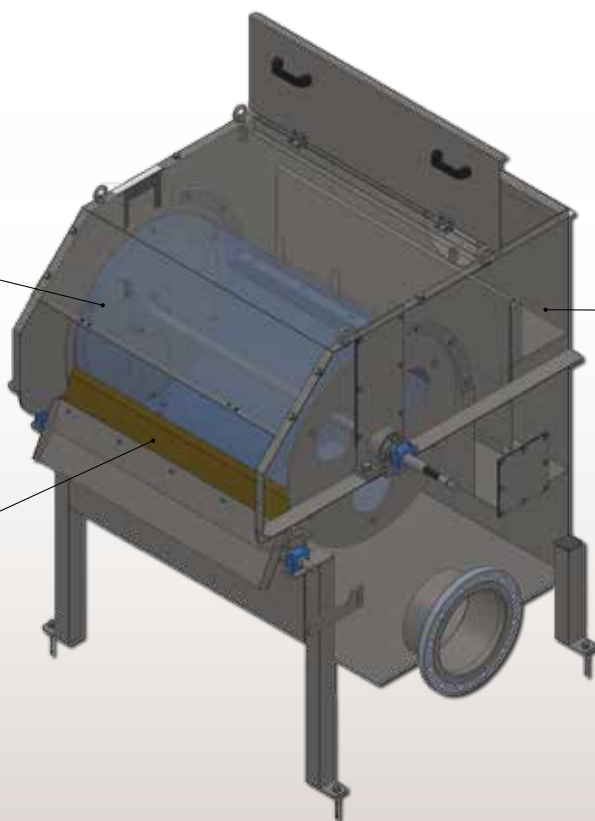
- Ширина прозоров: 0,25~ 2,5мм
- Щелевой прозор для обеспечения сопротивления барабана
- Нержавеющая сталь AISI 304L / 316L



Щелевые прозоры



Скребок для очистки



Перелив (опция)

ПРОИЗВОДИТЕЛЬНОСТЬ БЕЗ ПЕРЕЛИВА м3/ч								
ПРОЗОР мм	0.25	0.50	0.75	1.00	1.25	1.50	2.00	2.50
<b>SGR 4040</b>	10	15	15	20	25	30	35	40
<b>SGR 6060</b>	60	110	140	180	200	220	240	260
<b>SGR 6090</b>	90	150	210	260	300	340	360	370
<b>SGR 6150</b>	120	210	280	350	390	440	465	480
<b>SGR 6180</b>	180	300	420	500	580	650	700	720
<b>SGR 9300</b>	400	700	1,000	1,200	1,400	1,600	1,900	2,100

ПРОИЗВОДИТЕЛЬНОСТЬ С ПЕРЕЛИВОМ м3/ч								
ПРОЗОР мм	0.25	0.50	0.75	1.00	1.25	1.50	2.00	2.50
<b>SGR 4040</b>	7	10	10	14	18	21	25	28
<b>SGR 6060</b>	42	77	98	126	140	154	168	182
<b>SGR 6090</b>	63	105	147	182	210	238	252	259
<b>SGR 6150</b>	90	158	210	262	292	330	349	360
<b>SGR 6180</b>	135	225	315	375	435	487	525	540
<b>SGR 9300</b>	320	560	800	960	1,120	1,280	1,520	1,680

## Опции

- Тefлоновый чистящий скребок



202001588 Апрель 2019 Производитель оставляет за собой право вносить изменения в тех. характеристики оборудования



Данная брошюра разработана для стран Европейского союза



## Москва

105082, ул. Б. Почтовая,  
д.26, стр. 1  
Тел.: +7 (495) 663-22-39

## Санкт-Петербург

199004, 9-ая линия В.О., д.34,  
литера А, офис 407  
Тел.: +7 (812) 416 42 02

## Екатеринбург

620043, г.Екатеринбург, ул. Начдива  
Васильева, д.3а, оф.304  
Тел.: +7 (343) 382-07-60

## Ростов-на-Дону

344065, г. Ростов-на-Дону, ул. 50-летия,  
Ростсельмаша, 2-6/22, 9  
Тел.: +7 (863) 219-22-50



**SAVECO**<sup>TM</sup>  
Member of WAMGROUP<sup>®</sup>

