

Илоуплотнители ISP



SAVI



SAVECOTM
Member of WAMGROUP®

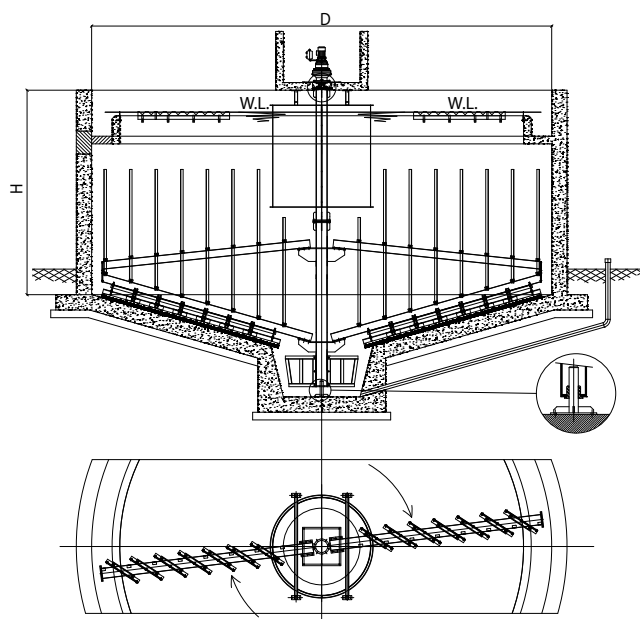
ВЫСОКАЯ ЭФФЕКТИВНОСТЬ УПЛОТНЕНИЯ ИЛА ИЗ ОТСТОЙНИКОВ

Илоуплотнитель ISP используется для уплотнения биологического ила из отстойников как на муниципальных, так и на промышленных очистных сооружениях.

Илоуплотнители ISP увеличивают концентрацию ила благодаря медленному вращению рамы и вертикальных стержней. Также происходит процесс выделения пузырьков воздуха и уплотнения хлопьев ила. Система установлена внутри радиального резервуара с мостом из железобетона. Илоуплотнитель в основном состоит из центрального стального приводного вала, укомплектованного фланцами для подключения к вращающейся раме и к скребкам илового приямка. Подвижные рамы оборудованы вертикальными стержнями и донными скребками. Центральный дефлектор используется для приема сточных вод и закреплен к железобетонному мосту.

Илоуплотнитель ISP приводится в действие приводом, состоящим из эпициклоидного масляного мотор-редуктора. Он соединен с приводным валом при помощи фланцев или, если илоуплотнитель более 12м, при помощи центрального подшипника.

Общие габариты



| МОДЕЛЬ | ДИАМЕТР D М | ГЛУБИНА В М | МОЩНОСТЬ кВт |
|--------|----------------|------------------|-----------------|
| ISP 4 | 4.00 | согласно проекту | 0.18 |
| ISP 5 | 5.00 | согласно проекту | 0.18 |
| ISP 6 | 6.00 | согласно проекту | 0.25 |
| ISP 7 | 7.00 | согласно проекту | 0.25 |
| ISP 8 | 8.00 | согласно проекту | 0.25 |
| ISP 9 | 9.00 | согласно проекту | 0.25 |
| ISP 10 | 10.00 | согласно проекту | 0.25 |
| ISP 11 | 11.00 | согласно проекту | 0.25 |
| ISP 12 | 12.00 | согласно проекту | 0.25 |
| ISP 14 | 14.00 | согласно проекту | 0.37 |
| ISP 16 | 16.00 | согласно проекту | 0.37 |
| ISP 18 | 18.00 | согласно проекту | 0.37 |

Преимущества

- ✓ Быстрый монтаж
- ✓ Высокая эффективность снижения влажности осадка
- ✓ Удобный монтаж даже в существующие отстойники

Технические данные

- Диаметр илоуплотнителя до 18м
- Центральный подшипник для илоуплотнителей более 12м в диаметре
- Оцинкованная сталь / Нержавеющая сталь 304L / 316L



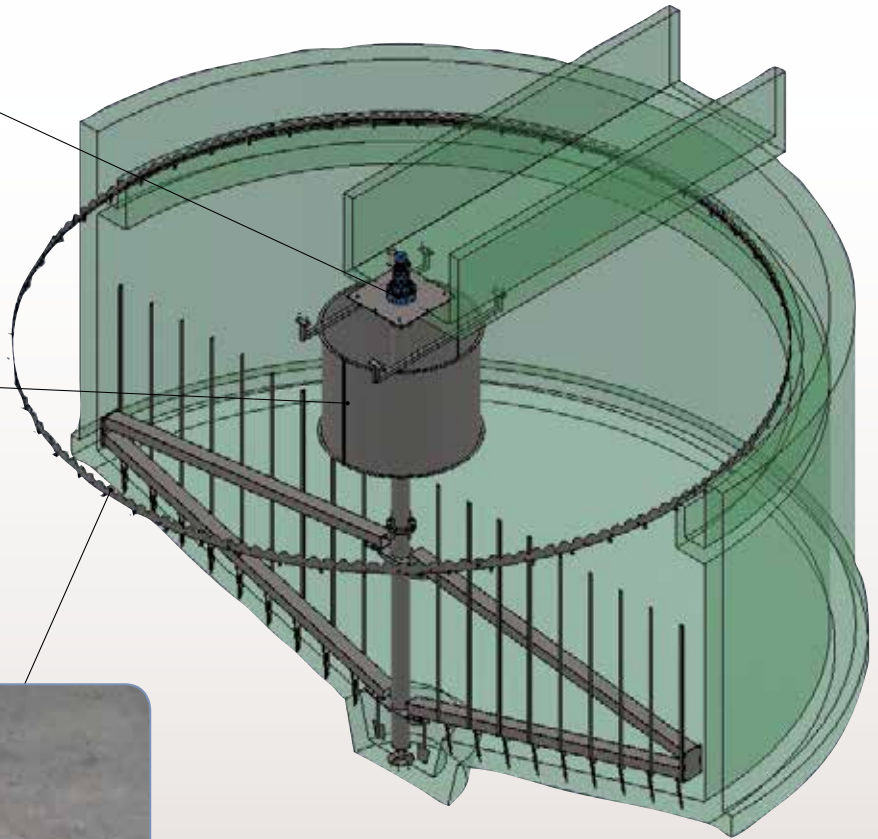
Привод



Центральный дефлектор



Водосливы



Опции

- Электронный ограничитель крутящего момента
- Узел удаления жиров
- Мост изготовленный из оцинкованной стали / нержавеющей стали AISI 304L / 316L



апреля 2018 Производитель оставляет за собой право вносить изменения в тех. характеристики оборудования



Данная брошюра разработана для стран Европейского союза



Москва

105082, ул. Б. Почтовая,
д.26, стр. 1
Тел.: +7 (495) 663-22-39

Санкт-Петербург

199004, 9-ая линия В.О., д.34,
литера А, офис 407
Тел.: +7 (812) 416 42 02

Екатеринбург

620043, г.Екатеринбург, ул. Начдива
Васильева, д.3а, оф.304
Тел.: +7 (343) 382-07-60

Ростов-на-Дону

344065, г. Ростов-на-Дону, ул. 50-летия,
Ростсельмаша, 2-6/22, 9
Тел.: +7 (863) 219-22-50



SAVECOTM
Member of WAMGROUP[®]

