

Шнековый промывочный пресс VWP



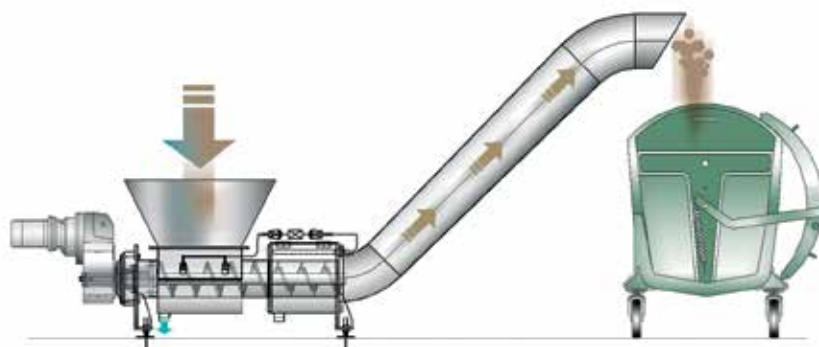
SAVI



SAVECOTM
Member of WAMGROUP®

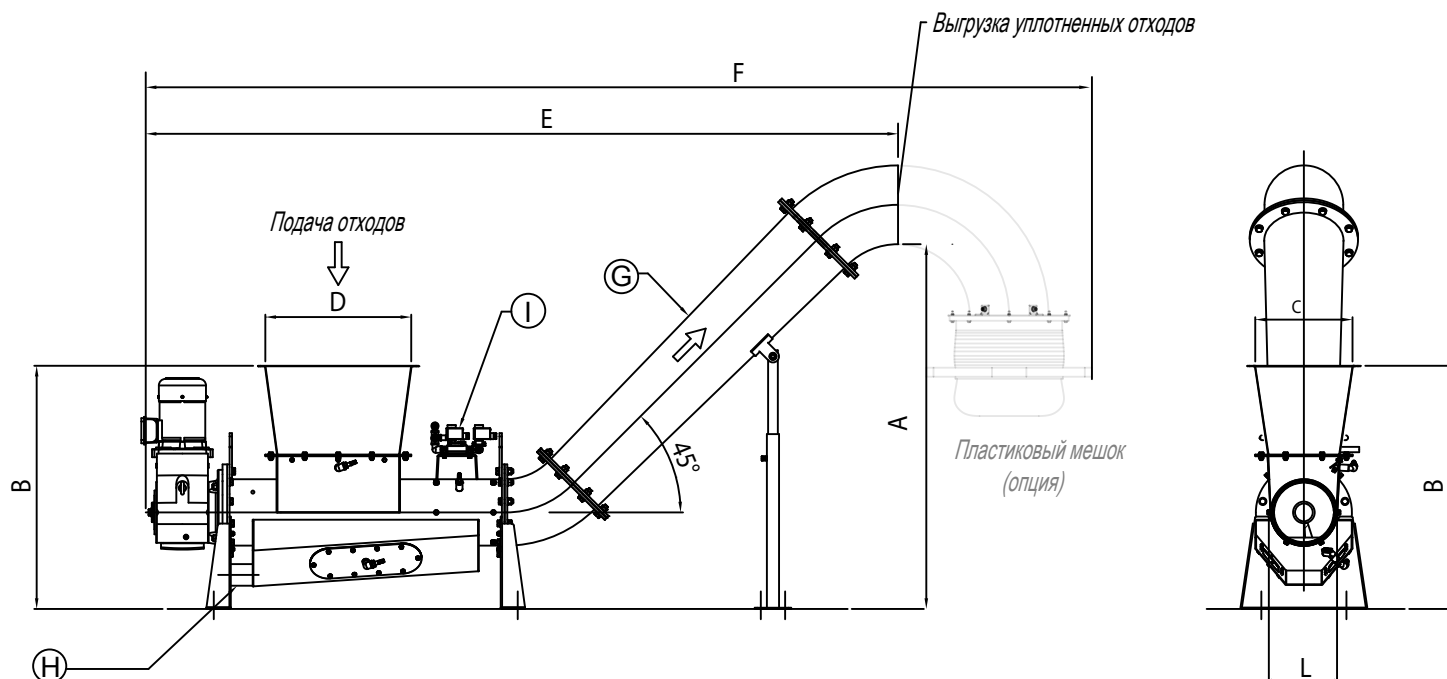
САМООЧИСТКА, КРЕПКО И МНОГОФУНКЦИОНАЛЬНО

Шнековый промывочный пресс VWP состоит из усиленного стального шнека с приводом, который вращается внутри цилиндрической зоны уплотнения куда поступают отходы для уплотнения и транспортировки.



Отходы падают в загрузочный бункер пресса, где вращающийся шнек транспортирует их в зону уплотнения для отжима и в то же время для транспортировки в месту выгрузки. Зона уплотнения оборудована форсунками для удаления органики из отходов. Фильтрат, образующийся при промывке и уплотнении отходов, направляется обратно на очистные сооружения.

Общие габариты



МОДЕЛЬ	A мм	B мм	C мм	D мм	E мм	F мм	G DN	H дюйм	I дюйм	L мм
VWP 1	1,500	1,000	400	600	2,775	3,275	200 > 250	2 1/2"	1/2"	185
VWP 2	1,500	1,000	400	600	3,025	4,045	250 > 300	3"	1/2"	240
VWP 3	1,500	1,000	600	800	4,530	4,965	300 > 350	3"	1/2"	290

Только для справки: за детальным чертежом обратитесь к производителю

Преимущества

- ✓ Высокая степень отжима
- ✓ Удаление органики
- ✓ Уменьшение запаха
- ✓ Низкие эксплуатационные затраты
- ✓ Компактное исполнение



Технические данные

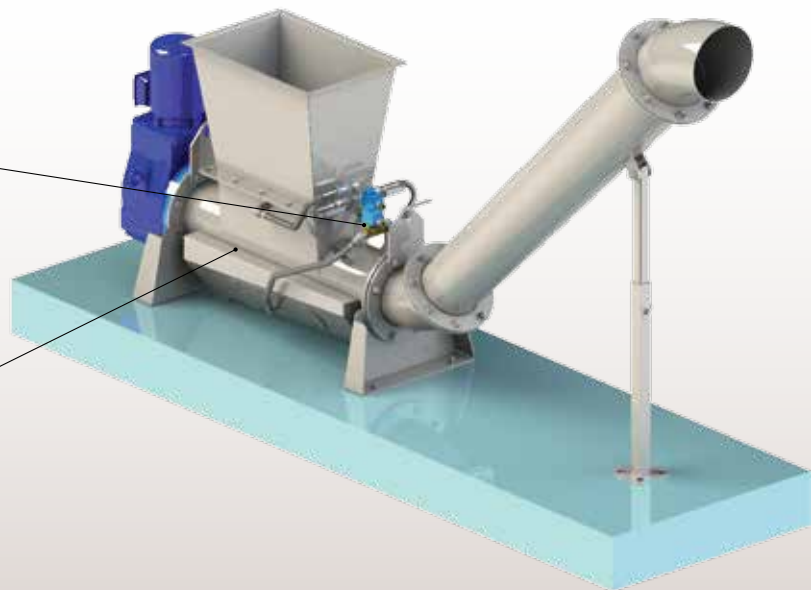
- 3 типоразмера
- От 2 до 6 м³/ч обработки отходов
- Система промывки для удаления органики
- Шнек
- Корпус из нержавеющей стали AISI 304L / 316L
- Шнек изготовлен из специальной углеродистой стали ST52, опция нержавеющая сталь AISI 304L / 316L



Система промывки для удаления органики



Шнек



МОДЕЛЬ	РАСХОД (м ³ /ч)	Снижение объема %	Система промывки бар	Привод кВт	Степень защиты
VWP 1	2,0	> 65%	5	3	55
VWP 2	3,5	> 65%	5	3	55
VWP 3	6,0	> 65%	5	5,5	55

Опции

- Система бесконечных мешков

Применение



апрель 2018 Производители оставляют за собой право вносить изменения в тех. характеристики оборудования



Данная брошюра разработана для стран Европейского союза



Москва

105082, ул. Б. Почтовая,
д.26, стр. 1
Тел.: +7 (495) 663-22-39

Санкт-Петербург

199004, 9-ая линия В.О., д.34,
литера А, офис 407
Тел.: +7 (812) 416 42 02

Екатеринбург

620043, г.Екатеринбург, ул. Начдива
Васильева, д.3а, оф.304
Тел.: +7 (343) 382-07-60

Ростов-на-Дону

344065, г. Ростов-на-Дону, ул. 50-летия,
Ростсельмаша, 2-6/22, 9
Тел.: +7 (863) 219-22-50



SAVECOTM
Member of WAMGROUP[®]



www.saveco-water.com