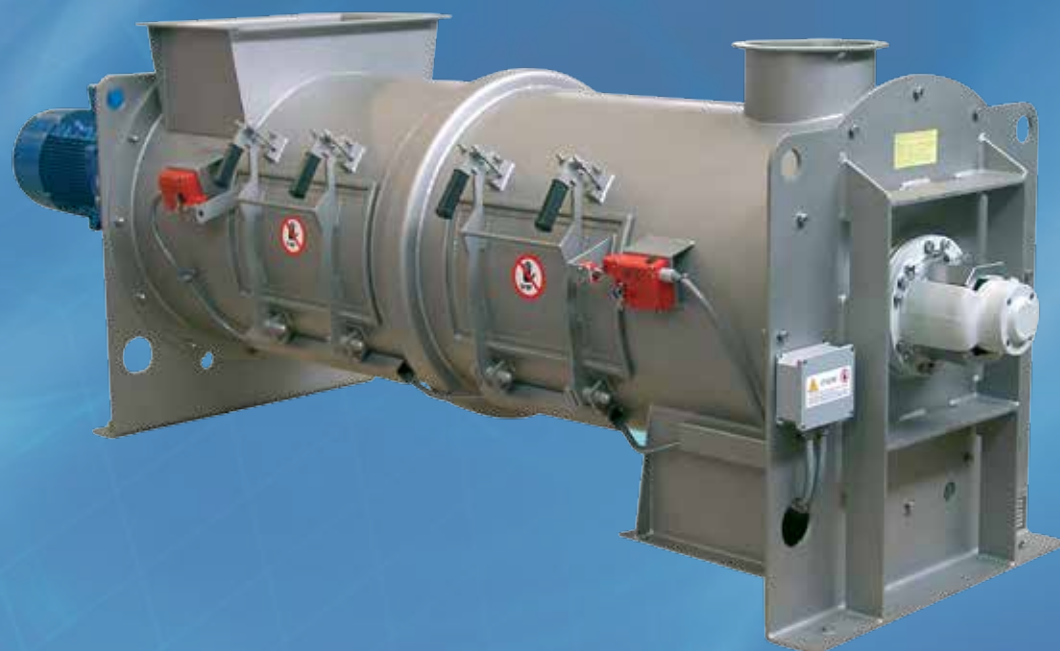


Смесители Постоянного Действия

WAN




Продукты питания Пластик Минералы Косметика Химия Metallургия Корма для животных
Органические материалы Фармацевтика Строительные материалы Защита окружающей среды

СТАБИЛЬНОЕ КАЧЕСТВО СМЕШИВАНИЯ

Смеситель постоянного действия WAH - идеальная машина для получения различных смесей высочайшего качества. Использование данного смесителя обеспечивает быстрое и деликатное смешивание. За последние три десятилетия своей работы, компания MAP® изготовила и поставила тысячи высококачественных и надежных смесителей на предприятия по всему миру.

Технические Особенности

- Производительность: 2 - 1000 м³/ч в зависимости от рецепта смеси и конфигурации смесителя
- Возможность внесения в смесь до 20% жидких компонентов (опция)
- Взрывобезопасное исполнение ATEX 

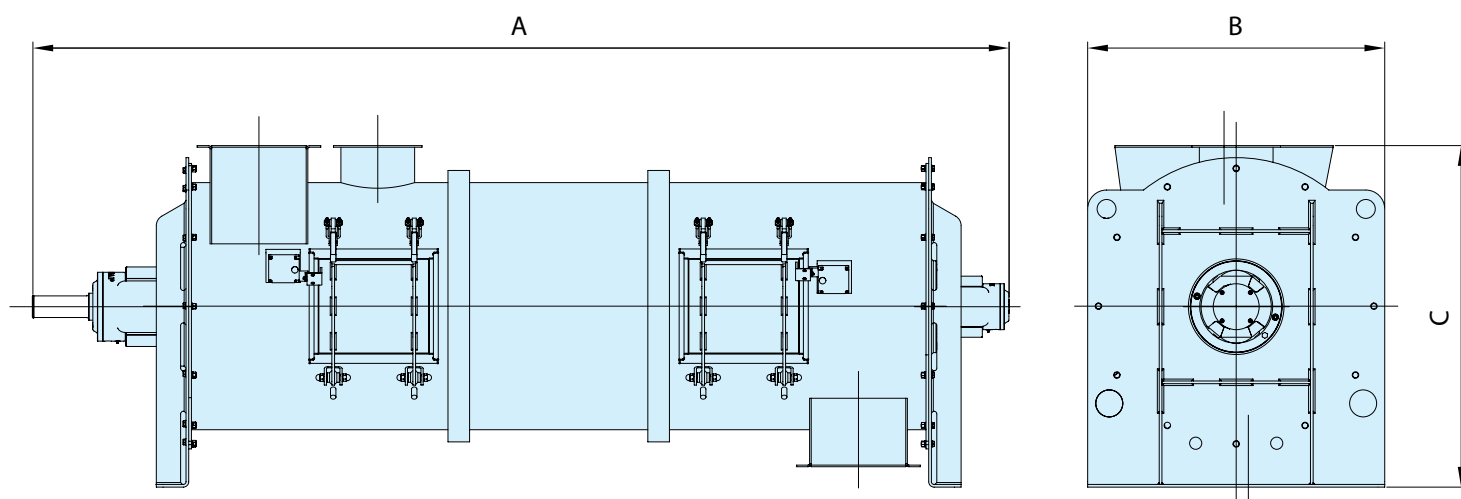
Преимущества

- ✓ Максимальная гомогенность смеси
- ✓ Мощность двигателя адаптирована под применение
- ✓ Отсутствует разрушение продукта
- ✓ Низкие затраты на обслуживание
- ✓ Передовое и высокотехнологичное оборудование для смешивания
- ✓ Легкий доступ для чистки и обслуживания
- ✓ Долгий срок службы
- ✓ Высокая надёжность



- 1** Концевые подшипники с различными типами уплотнений, в том числе с возможностью подачи воздуха либо азота
- 2** Простота регулирования и замены элементов смесителя
- 3** Большие инспекционные дверцы обеспечивают легкий доступ к внутренним частям смесителя
- 4** Прочная смесительная камера из углеродистой стали, из износостойчивой стали либо из нержавеющей стали AISI 304L/ 316L

Габаритные Размеры



	A	B	C	50% ● дм3/ч		Вес Пустого Смесителя (кг)
				за 60 сек.	за 180 сек.	
WAN00075	1,690	490	560	2,020	670	210
WAN00150	1,960	570	630	4,030	1,340	350
WAN00300	2,220	670	800	7,890	2,630	580
WAN00500	2,550	770	920	13,720	4,570	840
WAN01000	3,140	930	1,120	27,990	9,330	1,390
WAN01800	3,670	1,100	1,270	50,170	16,720	2,100
WAN03000	3,920	1,340	1,470	82,580	27,530	2,800
WAN04800	4,510	1,500	1,800	134,280	44,760	3,800
WAN06000	4,816	1,600	1,860	165,710	55,240	4,500
WAN08800	5,325	1,810	2,130	245,800	81,930	5,840
WAN10500	5,580	1,910	2,240	295,320	98,440	6,600
WAN15000	6,090	2,110	2,470	411,890	137,300	8,200
WAN20000	6,620	2,310	2,670	549,180	183,060	11,900
WAN25000	6,890	2,430	2,740	686,480	228,830	13,650

Размеры в мм

Опции



Деагломераторы, ввод жидких компонентов, термокожух



Футеровка камеры плитам из специального износостойкого материала



Специальное расположение смесительных элементов в зависимости от применения



Фронтальная выгрузка

Смесительные Элементы



Плуги

Зубчатые Плуги

Лопатки

Зубчатые Лопатки

Износостойкое покрытие всех типов смесительных элементов (опция)

Деагломераторы



Тип Тюльпан



Тип Ножи

Применение



март 2016 Производитель оставляет за собой право вносить изменения в тех. характеристики оборудования



Данная брошюра разработана для стран Европейского союза



www.wamgroup.com