

Шнековые насосы



Шнековые насосы - специальный вид объемного насоса, спроектированный для обеспечения различных нужд потребителя касаясь эффективного обслуживания и управления, надежности и универсальности. Более 30 лет сначала SPECO® затем RONCUZZI® изготавливает шнековые насосы для различного назначения.



ОБЛАСТИ ПРИМЕНЕНИЯ

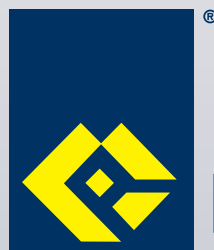
За последние 100 лет потребность в шнековых насосах увеличилась. Первоначально предназначавшись как оборудование для поддержания уровня воды на осушенных участках земли, сегодня шнековые насосы используются для эксплуатации в промышленных целях, обеспечивая следующие задачи:

- ◆ Орошение
- ◆ Дренаж
- ◆ Управление дождевыми ресурсами
- ◆ Очистные сооружения
- ◆ Управление технической водой
- ◆ Горизонтальное регулирование речного потока



ПРЕИМУЩЕСТВА

- ◆ Возможность использования в загрязненной воде, также содержащей грубодисперсные взвешенные вещества
- ◆ Надежное оборудование по причине отсутствия износа по кавитации и низких оборотов
- ◆ Постоянно высокая и стабильная эффективность
- ◆ Эффективность почти не меняется при изменении скорости потока
- ◆ Низкие эксплуатационные затраты
- ◆ Широкий спектр по производительности



manufactured by
RONCUZZI

Типы конструкций

- ◆ Шнеки с железобетонным каналом
- ◆ Шнеки со стальным лотком
- ◆ Компактные предварительно собранные шнеки с готовой входной и выходной секцией



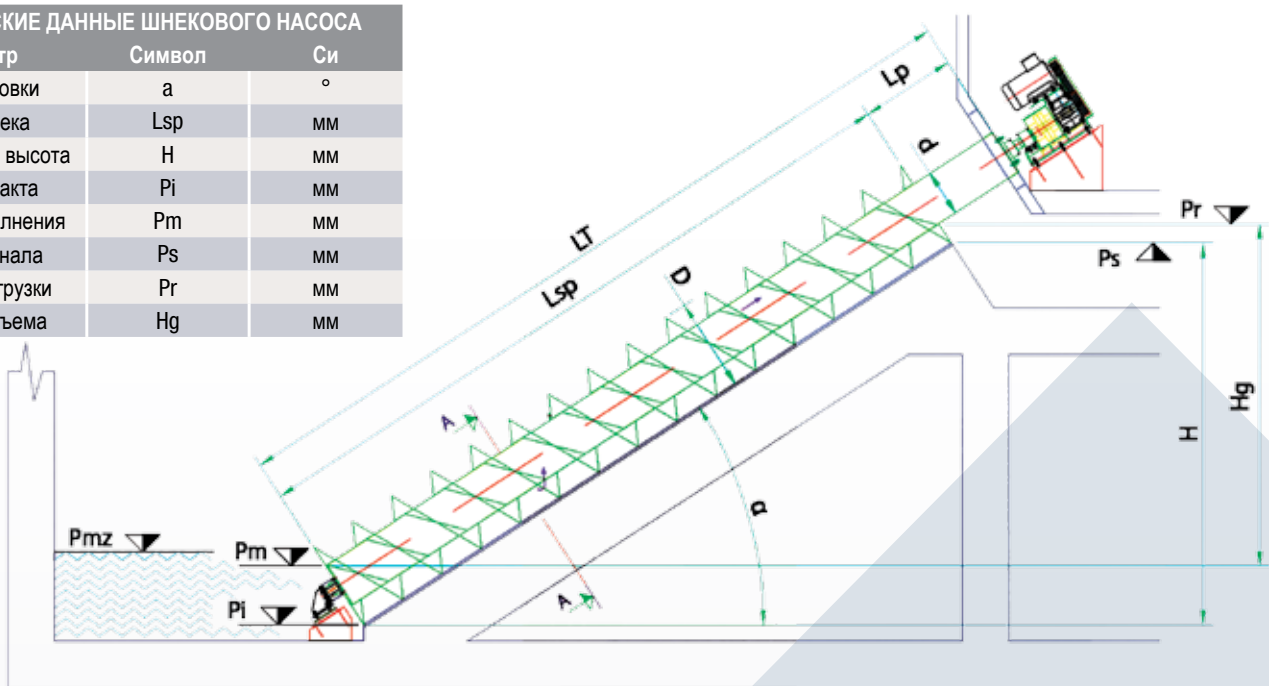
ОПЦИИ

- ◆ Шнеки из нержавеющей стали
- ◆ Закрытые подшипники, отсутствие утечек смазывающих веществ
- ◆ Ограждения от разбрызгивания в зависимости от требований

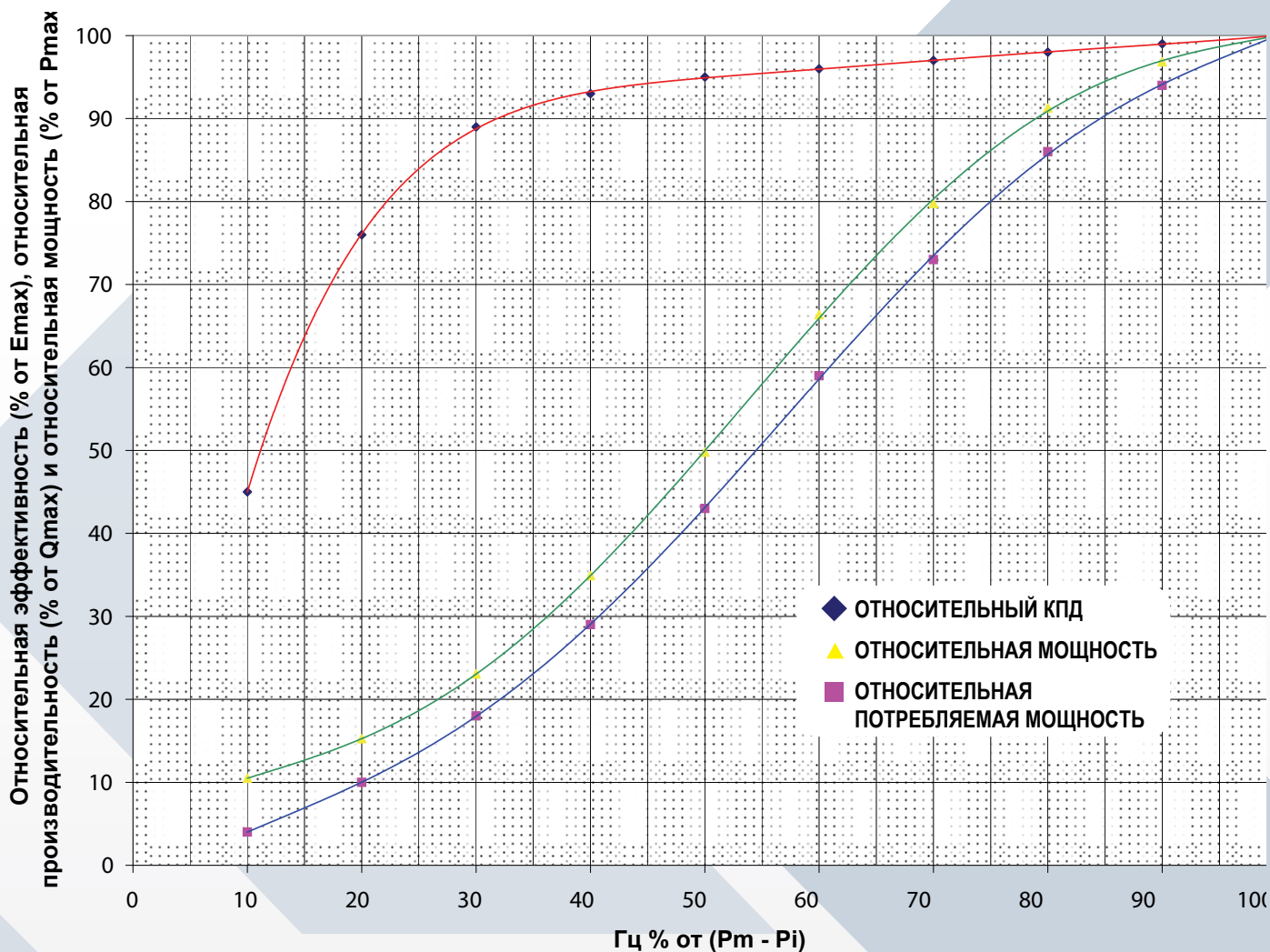


ТЕХНИЧЕСКИЕ ДАННЫЕ ШНЕКОВОГО НАСОСА

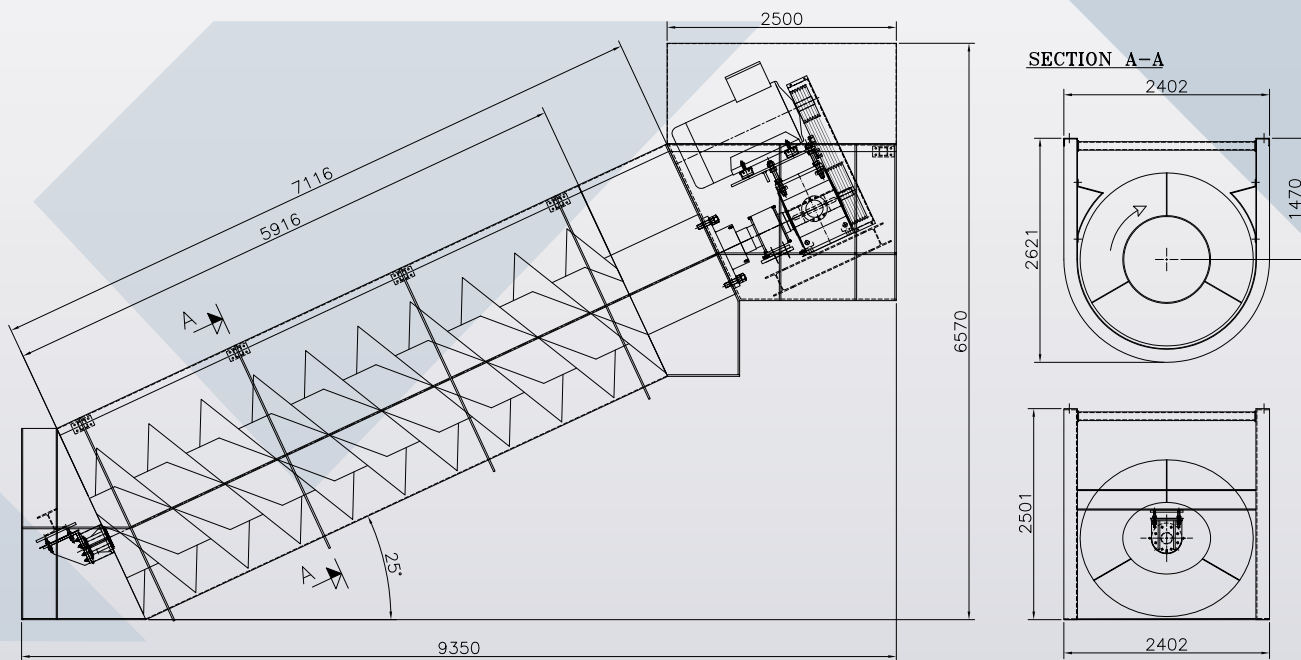
Параметр	Символ	Си
Угол установки	α	$^{\circ}$
Длина шнека	L_{sp}	мм
Строительная высота	H	мм
Точка контакта	P_i	мм
Уровень наполнения	P_m	мм
Уровень канала	P_s	мм
Уровень выгрузки	P_r	мм
Высота подъема	H_g	мм



ТИП	Шнек		УГОЛ УСТАНОВКИ 30°			УГОЛ УСТАНОВКИ 33°			УГОЛ УСТАНОВКИ 35°			УГОЛ УСТАНОВКИ 38°		
			1	2	3	1	2	3	1	2	3	1	2	3
	D	ρ	Лопасть Qmax	Лопасть Qmax	Лопасть Qmax	Лопасть Qmax	Лопасть Qmax	Лопасть Qmax	Лопасть Qmax	Лопасть Qmax	Лопасть Qmax	Лопасть Qmax	Лопасть Qmax	Лопасть Qmax
PA300	300	300	8	11	13	6	10	12	5	9	11	4	8	10
PA400	400	400	16	22	26	12	19	24	10	18	23	9	16	20
PA500	500	500	27	36	44	19	32	40	17	30	38	15	27	33
PA600	600	600	42	56	68	30	50	62	26	47	59	23	41	52
PA700	700	700	63	84	103	45	75	92	40	71	88	34	62	77
PA800	800	800	86	115	140	62	102	126	54	96	121	47	84	106
PA900	900	900	113	152	185	81	135	166	71	127	159	62	111	139
PA1000	1.000	1.000	144	194	236	104	172	213	91	162	203	79	142	178
PA1100	1.100	1.100	180	243	295	129	215	266	114	203	253	98	177	222
PA1200	1.200	1.200	220	297	361	159	263	325	140	248	310	120	217	272
PA1300	1.300	1.300	251	338	411	181	300	371	159	283	353	137	247	310
PA1400	1.400	1.400	316	426	518	227	377	466	200	356	445	173	311	390
PA1500	1.500	1.500	388	523	636	279	463	572	246	437	546	212	382	479
PA1600	1.600	1.600	432	582	708	311	516	637	274	486	607	236	425	533
PA1700	1.700	1.700	517	697	847	372	618	763	328	582	727	283	509	639
PA1800	1.800	1.800	568	766	931	409	679	838	360	639	799	310	559	702
PA1900	1.900	1.900	667	900	1.094	480	797	985	423	751	939	365	657	824
PA2000	2.000	2.000	726	979	1.190	523	867	1.072	460	817	1.022	397	715	897
PA2100	2.100	2.100	840	1.132	1.377	604	1.003	1.240	533	946	1.182	459	827	1.038
PA2200	2.200	2.200	962	1.297	1.576	692	1.149	1.419	610	1.083	1.353	526	946	1.188
PA2300	2.300	2.300	1.036	1.397	1.698	746	1.238	1.529	657	1.166	1.458	566	1.020	1.280
PA2400	2.400	2.400	1.111	1.497	1.820	799	1.327	1.639	704	1.250	1.562	607	1.093	1.372
PA2500	2.500	2.500	1.188	1.602	1.947	855	1.419	1.753	753	1.337	1.671	649	1.169	1.468
PA2600	2.600	2.600	1.340	1.806	2.196	964	1.601	1.977	850	1.508	1.885	732	1.319	1.655
PA2700	2.700	2.700	1.500	2.022	2.459	1.080	1.792	2.214	951	1.689	2.110	820	1.476	1.853
PA2800	2.800	2.800	1.594	2.149	2.612	1.147	1.904	2.352	1.011	1.794	2.243	871	1.569	1.969
PA2900	2.900	2.900	1.770	2.387	2.902	1.274	2.115	2.613	1.123	1.993	2.491	968	1.742	2.187
PA3000	3.000	3.000	1.870	2.521	3.065	1.346	2.234	2.760	1.186	2.105	2.631	1.022	1.841	2.310
PA3100	3.100	3.100	1.973	2.660	3.234	1.420	2.358	2.912	1.251	2.221	2.776	1.079	1.942	2.438
PA3200	3.200	3.200	2.175	2.932	3.564	1.565	2.598	3.210	1.379	2.448	3.060	1.189	2.140	2.687
PA3300	3.300	3.300	2.286	3.082	3.747	1.645	2.731	3.374	1.450	2.574	3.216	1.250	2.250	2.824
PA3400	3.400	3.400	2.400	3.235	3.933	1.727	2.867	3.542	1.522	2.701	3.376	1.312	2.362	2.965
PA3500	3.500	3.500	2.626	3.541	4.305	1.890	3.138	3.876	1.666	2.957	3.695	1.436	2.585	3.245



Предварительно смонтированные компактные шнековые насосы



manufactured by
RONCUZZI



ООО "В.А.М.- Москва"
г. Москва, ул. Большая Почтовая 26,
стр. 1

Тел: +7 (495) 663-22-39
Факс: +7 (495) 663-36-29

sales@wammoscow.ru
www.wammoscow.ru



manufactured by
RONCUZZI[®]

