

Пескопромыватель GRITSEP LCS



ВЫСОКАЯ ЭФФЕКТИВНОСТЬ ОТМЫВКИ ПЕСКА

GRITSEP LCS - это пескопромыватель с высокими показателями, благодаря использованию компонентов из технического полимера SINT с превосходными защитными свойствами.

Оборудование состоит из камеры отмывки с вертикальным шнеком для выгрузки песка.

Камера отмывки оборудована мешалкой и системой подачи воздуха. Состояние материала можно отслеживать через смотровое окно.

Компактное исполнение пескопромывателя GRITSEP LCS делает его доступным для различного использования.

Технические данные

- Мешалки и шнек для выгрузки песка сделаны из технического полимера SINT
- Камера отмывки покрыта техническим полимером SINT
- Интегрированная панель управления
- Смотровое окно
- Выгрузка песка: от 0.10 м³/ч до 0.40 м³/ч



Мешалка из технического полимера SINT



Камера отмывки с защитным покрытием из технического полимера SINT



Панель управления



Шнек из технического полимера SINT

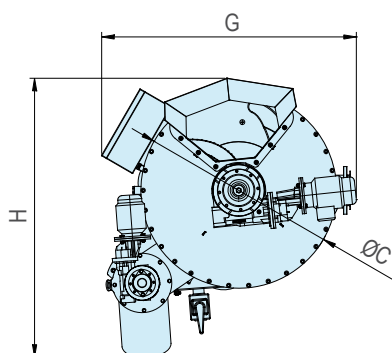
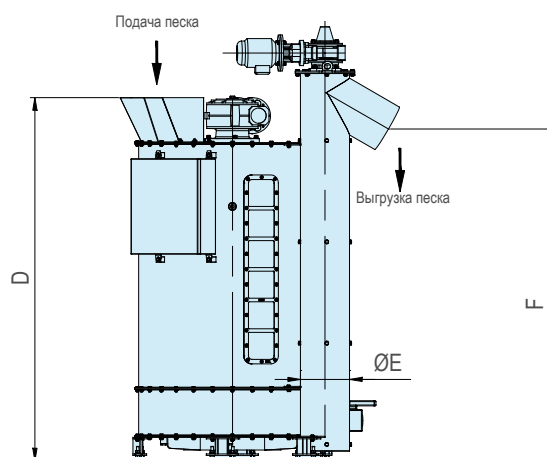
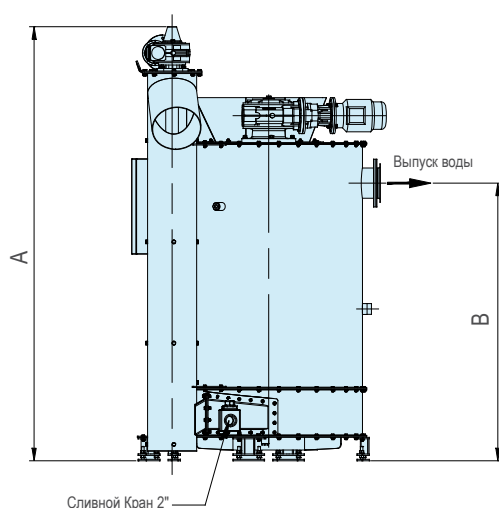
МОДЕЛЬ	СРЕДНЯЯ ВЫГРУЗКА ПЕСКА (м3/ч)	МОЩНОСТЬ кВт	ОБЪЕМ РЕЗЕРВУАРА (л)	ВОДОПОТРЕБЛЕНИЕ ПРИ 3 БАР (л/мин)
LCS 100	0.1	0.55	370	12
LCS 400	0.4	1.10	1,110	30

Преимущества

- ✓ Высокая степень отмывки песка, органический остаток < 2%
- ✓ Компоненты из износостойкого технического полимера
- ✓ Подключай и работай
- ✓ Компактное исполнение



Общие габариты



МОДЕЛЬ	A	B	C	D	E	F	G	H	ВЫПУСКНОЙ ФЛАНЕЦ
LCS 100	1,970	1,224	653	1,532	168	1,520	1,130	990	DN100
LCS 400	2,413	1,544	1,088	2,019	273	1,844	1,419	1,522	DN150

Применение



апреля 2018 Производитель оставляет за собой право вносить изменения в тех. характеристики оборудования



Данная брошюра разработана для стран Европейского союза



Москва

105082, ул. Б. Почтовая,
д.26, стр. 1
Тел.: +7 (495) 663-22-39

Санкт-Петербург

199004, 9-ая линия В.О., д.34,
литера А, офис 407
Тел.: +7 (812) 416 42 02

Екатеринбург

620043, г.Екатеринбург, ул. Начдива
Васильева, д.3а, оф.304
Тел.: +7 (343) 382-07-60

Ростов-на-Дону

344065, г. Ростов-на-Дону, ул. 50-летия,
Ростсельмаша, 2-6/22, 9
Тел.: +7 (863) 219-22-50



SAVECOTM
Member of WAMGROUP[®]



www.saveco-water.com