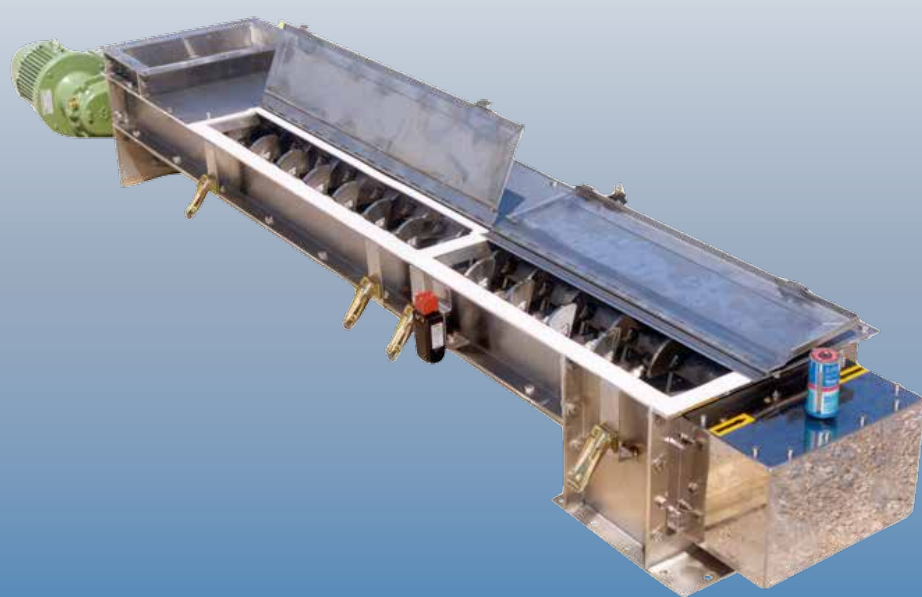


MESC

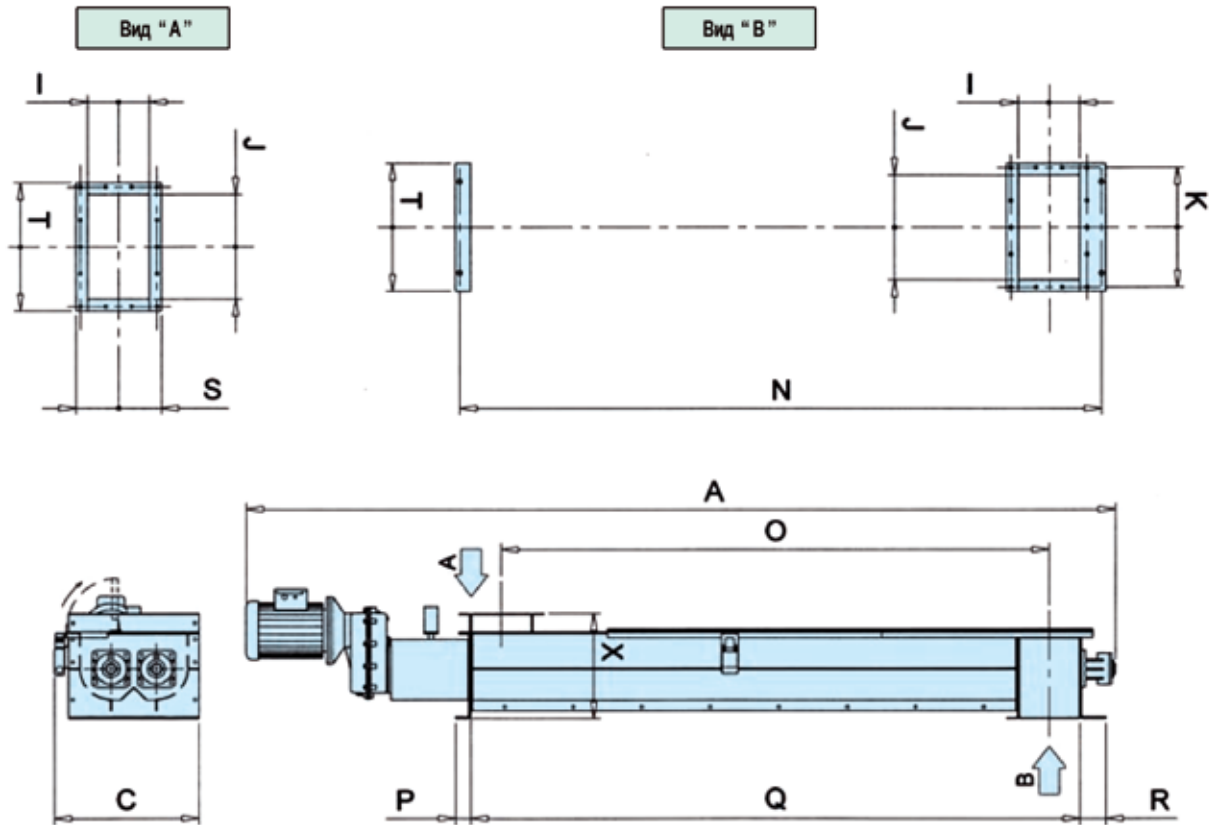
Двухвальный Смеситель
Непрерывного Действия



MESC-Двухвальные Смесители Непрерывного Действия (MESC-UM Двухвальные Смесители Непрерывного Действия, оснащенные системой увлажнения) оснащены двумя параллельными валами, вращающимися в противоположных направлениях, на которых закреплены регулируемые пересекающиеся лопатки для перемешивания рабочей среды. Регулировка угла наклона лопаток позволяет адаптировать оборудование для работы с различными материалами и параметрами смешивания.

MESC-Двухвальные Смесители Непрерывного Действия предназначены для смешивания порошков, обеззараживания иловых осадков, а также для увлажнения пыли, золы и шламов

Габаритные Размеры



ТИП	A	B	C	I	J	K	N	O	P	Q	R	S	T	X	Установленная Мощность		Производительность	кг
MESC200	3,180	522.5	528	225	390	445	2,349	2,003	56	2,228	96	311	476	390	2.2	3	2 - 6	400
MESC300	4,414	742.5	755	325	595	655	3,439	3,004	70	3,329	100	433	703	540	4	7.5	5 - 12	700
MESC400	5,181	922.5	905	425	745	815	4,083	3,504	80	3,929	134	533	853	675	7.5	11	10 - 24	870
MESC500	5,934	1,147.5	1,130	525	950	1,027	4,679	4,004	90	4,529	120	653	1,078	870	15	18.5	21 - 34	1,050
MESC700	5,153	1,095	1,645	725	1,325	1,425	4,075	3,000	150	3,875	150	885	1,485	1,095	18.5	22	50 - 70	1,235

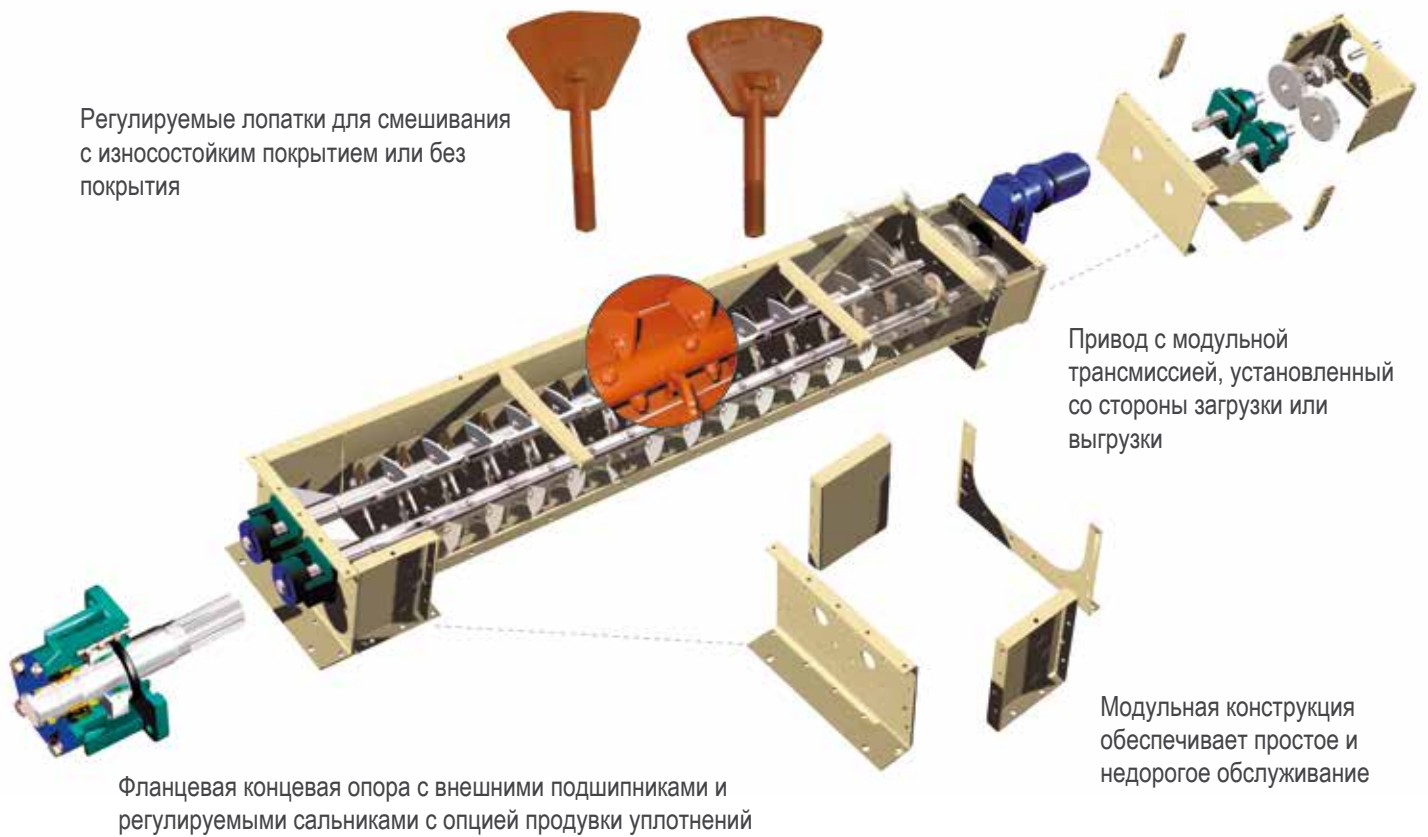
Размеры в мм

Устройство увлажнения, включающее распылительные форсунки и клапаны управления



Преимущества

- ✓ **Легкость и удобство очистки;**
- ✓ **Быстрота установки и ввода в эксплуатацию;**
- ✓ **Повышенный срок службы и низкие эксплуатационные расходы;**
- ✓ **Регулируемые лопатки для смешивания;**
- ✓ **Привлекательная цена.**



Применение



Литейная промышленность



Переработка Асфальта



Сталелитейная промышленность



Производство керамических изделий



Карьеры и шахты



Удобрения



Увлажнение Шлама



Производство Биогаза

Апрель 2013 Производитель оставляет за собой право вносить изменения в тех. характеристики оборудования



www.wamgroup.com