

Илососы с периферийным приводом РТА



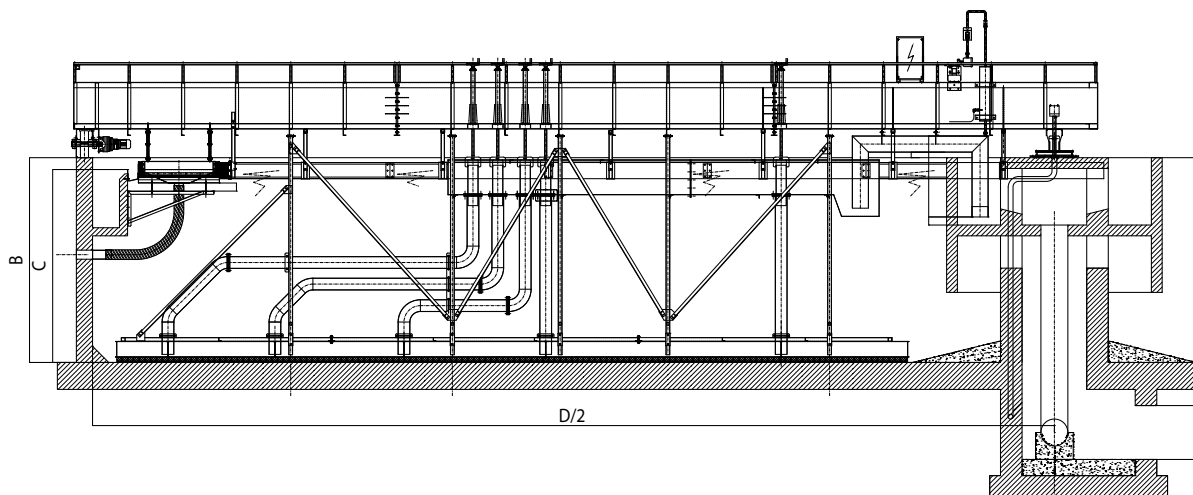
ВЫСОКАЯ ЭФФЕКТИВНОСТЬ УДАЛЕНИЯ БИОЛОГИЧЕСКОГО ИЛА И ВСПЛЫВАЮЩИХ ЧАСТИЦ

Илосос с периферийным приводом РТА используется для удаления биологического ила и всплывающих частиц в радиальных первичных и вторичных отстойниках как на муниципальных, так и на промышленных очистных сооружениях.

Илосос состоит в центре из опорно-поворотного устройства и на периферии - из тележки с приводом. Илосос приводится в действие мотор-редуктором, соединенным с токосъемным кольцом, расположенным внутри центральной опоры. Сточная вода поступает в железобетонный резервуар через центральный дефлектор, который распространяет равномерно сток. Ил оседает на дне отстойника, а легкие частицы и пена всплывают. Благодаря медленному вращению илососа, специальные сифонные трубопроводы вместе с скребками откачивают осадок. Сифонные трубопроводы регулируются при помощи телескопических задвижек, установленных на мосту. Всплывающие частицы собираются поверхностным скребком и транспортируются к бункеру сбора.

Осветленная вода перетекает через водосливы в лоток на периферии.

Общие габариты



МОДЕЛЬ	ВНУТРЕННИЙ ДИАМЕТР D м	ГЛУБИНА B м	УРОВЕНЬ ВОДЫ м	СКОРОСТЬ ВРАЩЕНИЯ м/1'	МОЩНОСТЬ ПРИВОДА кВт
РТА 5	5	2.00 ~ 4.50	1.60 ~ 4.00	1.2	0.37
РТА 6	6	2.00 ~ 4.50	1.60 ~ 4.00	1.2	0.37
РТА 8	8	2.00 ~ 4.50	1.60 ~ 4.00	1.2	0.37
РТА 10	10	2.00 ~ 4.50	1.60 ~ 4.00	1.2	0.37
РТА 12	12	2.00 ~ 4.50	1.60 ~ 4.00	1.2	0.75
РТА 14	14	2.00 ~ 4.50	1.60 ~ 4.00	1.2	0.75
РТА 16	16	2.00 ~ 4.50	1.60 ~ 4.00	1.2	0.75
РТА 18	18	2.00 ~ 4.50	1.60 ~ 4.00	1.2	0.75
РТА 20	20	2.00 ~ 4.50	1.60 ~ 4.00	1.8	0.75
РТА 22	22	2.00 ~ 4.50	1.60 ~ 4.00	1.8	0.75
РТА 24	24	2.00 ~ 4.50	1.60 ~ 4.00	1.8	0.75
РТА 26	26	2.00 ~ 4.50	1.60 ~ 4.00	1.8	0.75
РТА 28	28	2.00 ~ 4.50	1.60 ~ 4.00	1.8	1.1
РТА 30	30	2.00 ~ 4.50	1.60 ~ 4.00	1.8	1.1
РТА 32	32	2.00 ~ 4.50	1.60 ~ 4.00	1.8	1.1

Преимущества

- ✓ Быстрый монтаж
- ✓ Высокая эффективность очистки от иловых осадений и всплывающих частиц
- ✓ Удобный монтаж даже в существующие отстойники

Технические данные

- Диаметр отстойников до 60м
- Система удаления пены и жиров
- Оцинкованная сталь / Нержавеющая сталь 304L / 316L
- Как альтернатива, илосос с мостом длиной +1/3 радиуса с донным и обратным донным скребками
- Как альтернатива, двойной илосос с диаметральным мостом и двойными скребками



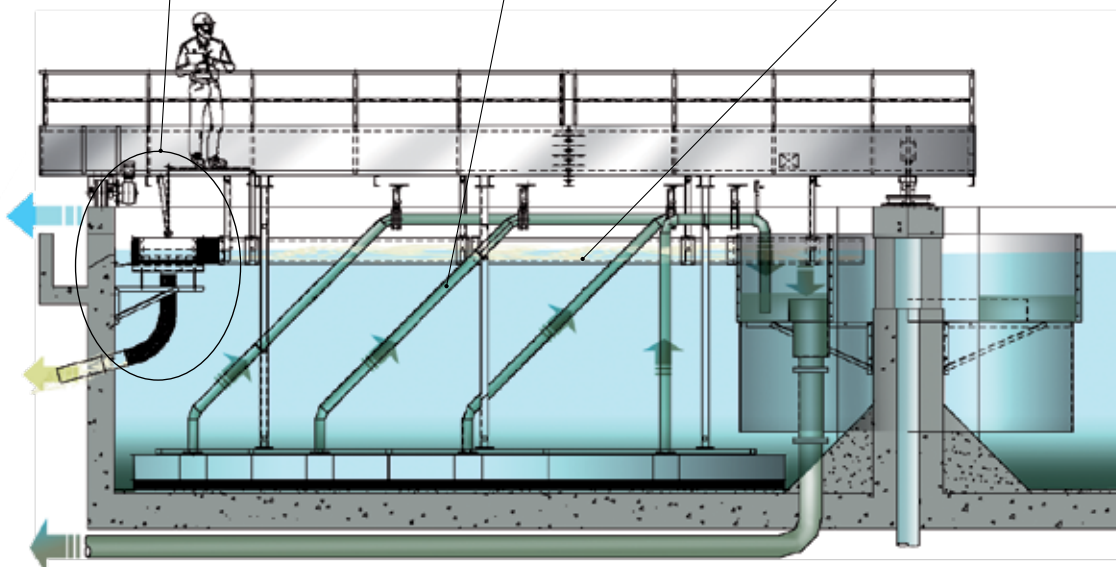
Система удаления жиров и пены



Сифоны



Удаление пены и жиров



Опции

- Узел удаления жиров путем "поворотной трубы"
- Лоток осветленной воды из нержавеющей стали
- Электронный ограничитель крутящего момента
- Щетка с приводом для чистки водосливов/лотка



00000000 апреля 2018 Производитель оставляет за собой право вносить изменения в тех. характеристики оборудования



Данная брошюра разработана для стран Европейского союза



Москва

105082, ул. Б. Почтовая,
д.26, стр. 1
Тел.: +7 (495) 663-22-39

Санкт-Петербург

199004, 9-ая линия В.О., д.34,
литера А, офис 407
Тел.: +7 (812) 416 42 02

Екатеринбург

620043, г.Екатеринбург, ул. Начдива
Васильева, д.3а, оф.304
Тел.: +7 (343) 382-07-60

Ростов-на-Дону

344065, г. Ростов-на-Дону, ул. 50-летия,
Ростсельмаша, 2-6/22, 9
Тел.: +7 (863) 219-22-50



SAVECOTM
Member of WAMGROUP[®]

